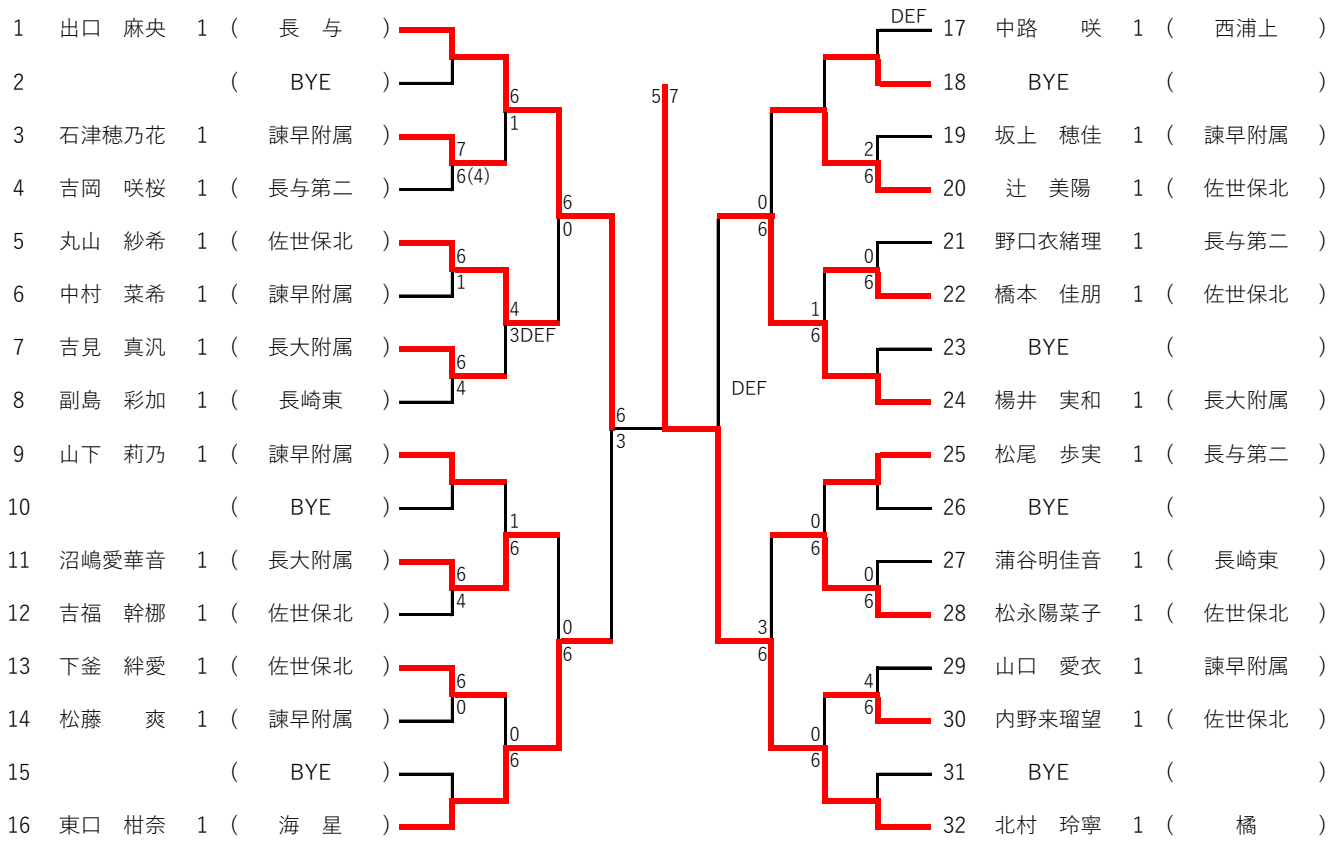
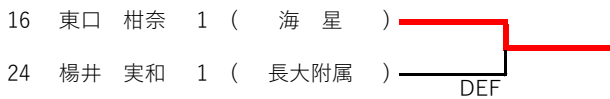


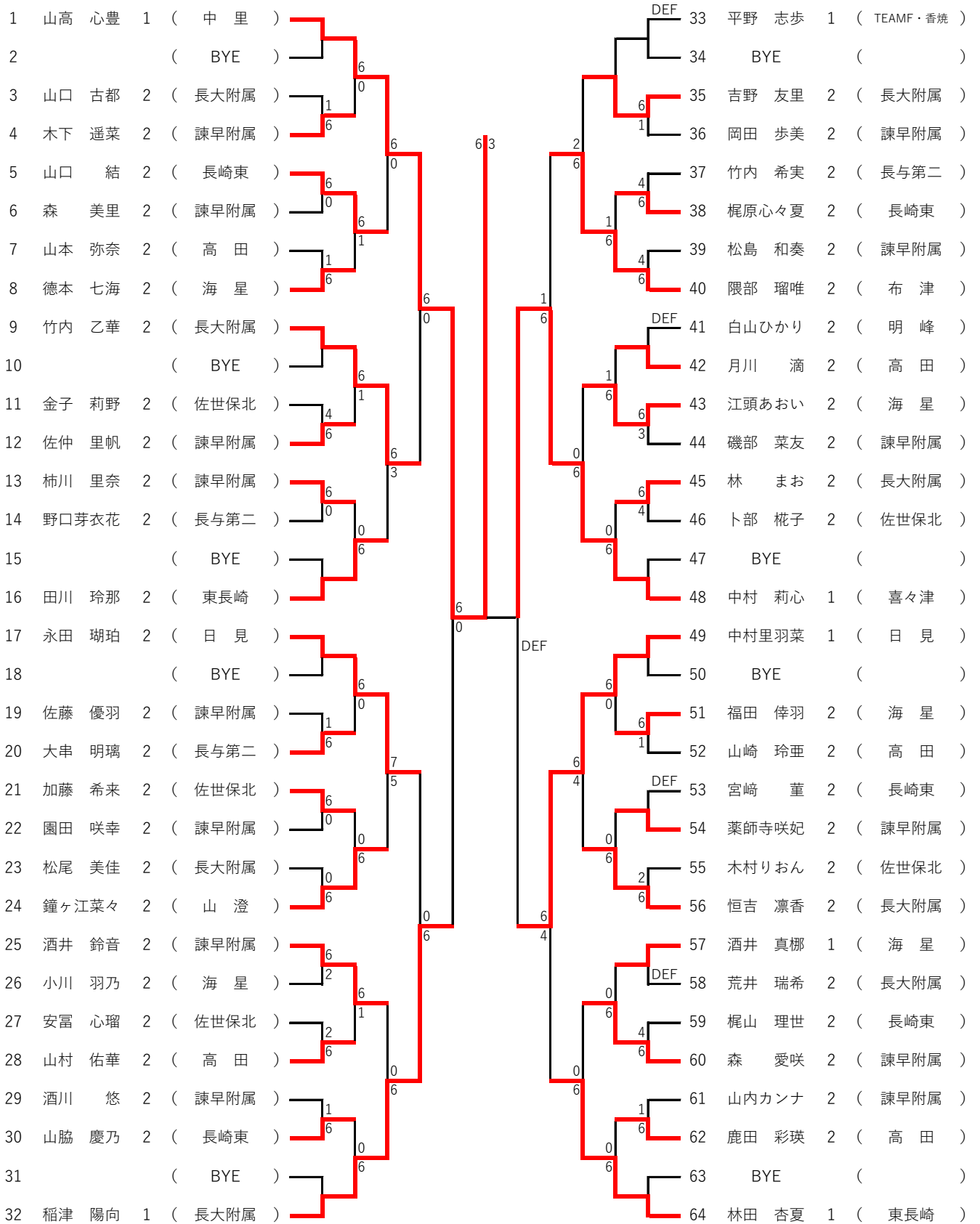
1年生女子



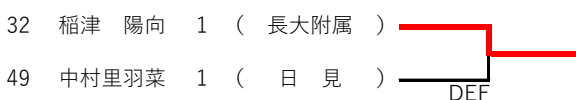
3位決定戦



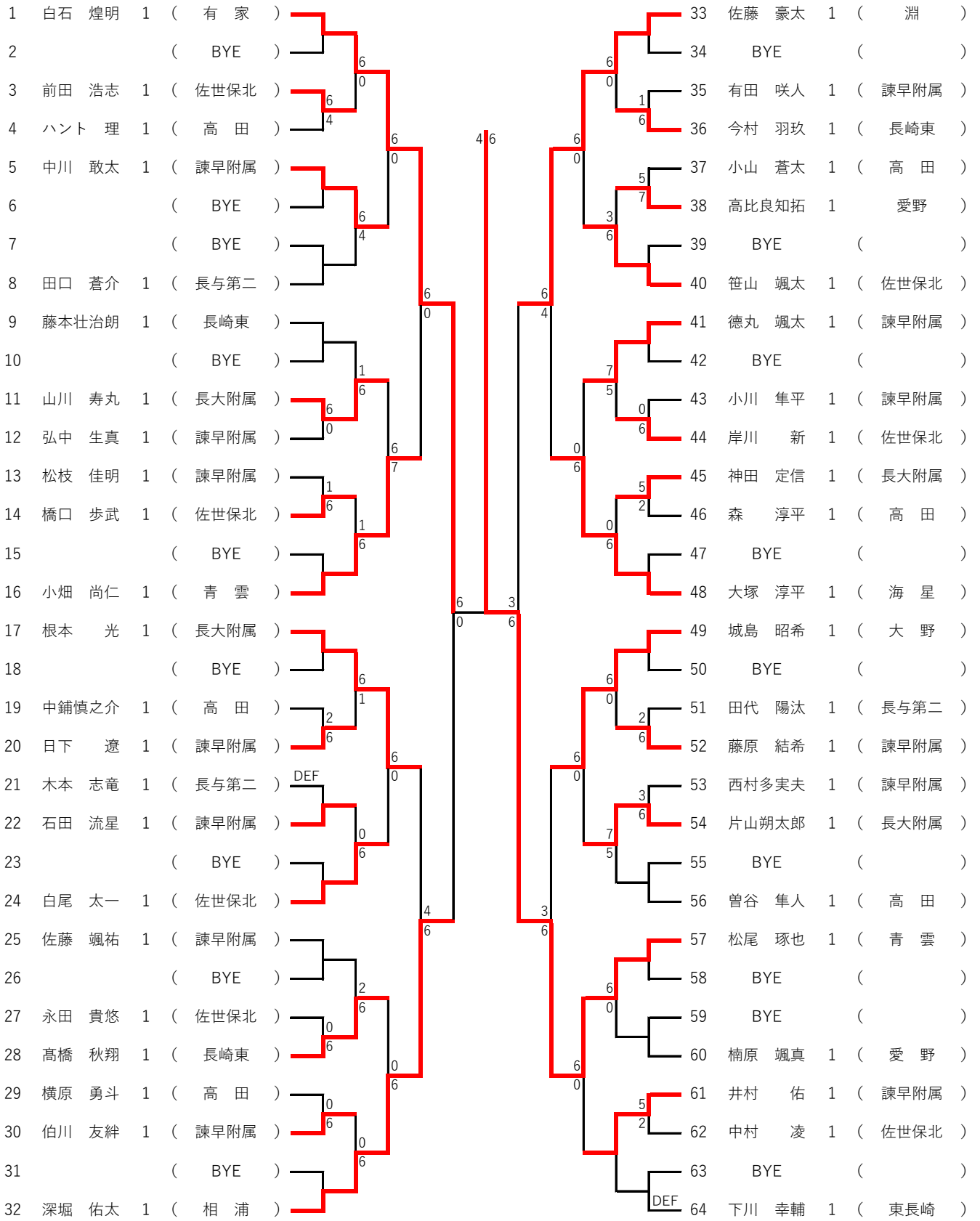
2年生女子



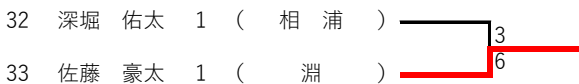
3位決定戦



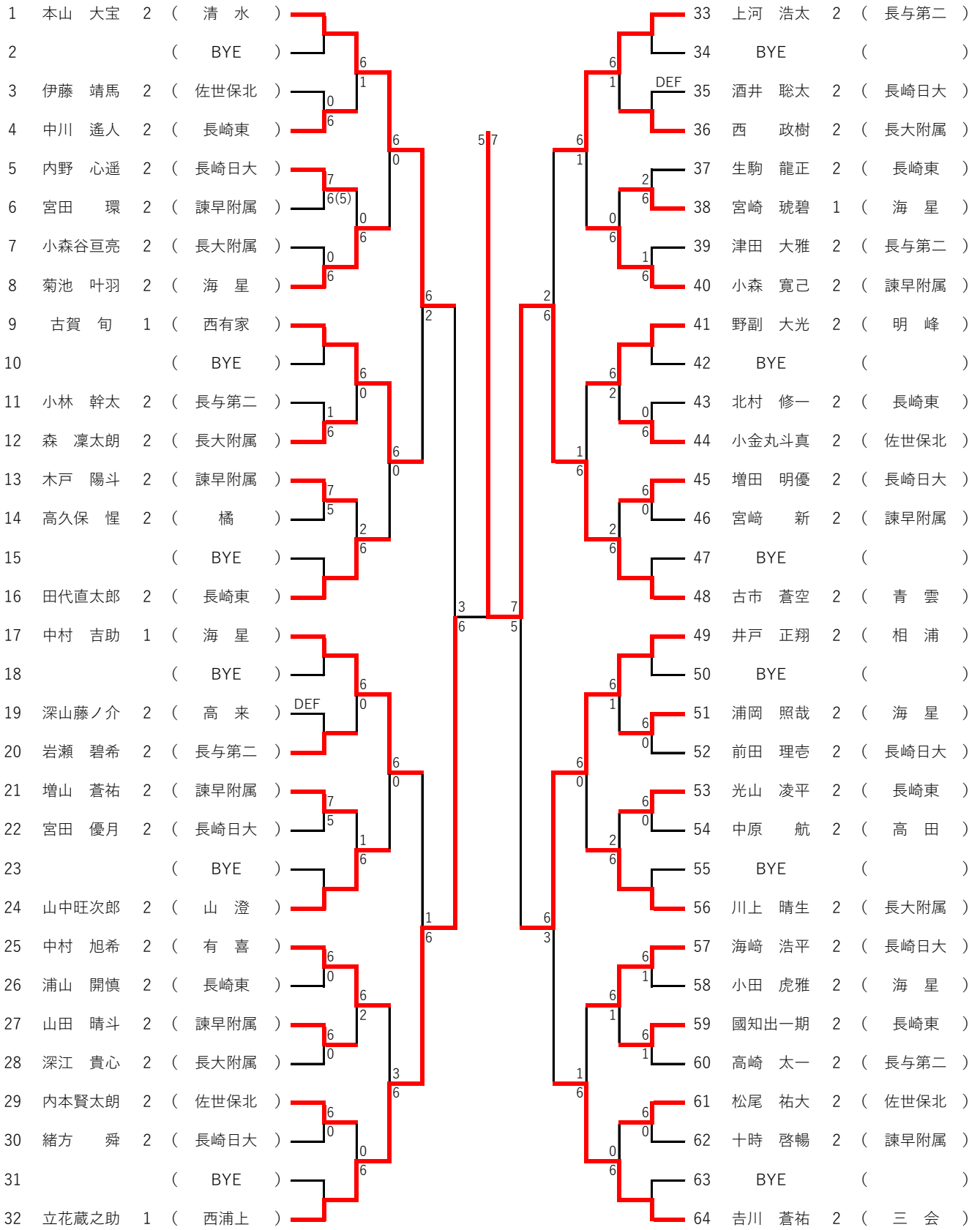
1年生男子



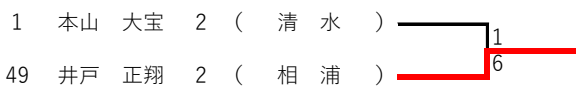
3位決定戦



2年生男子



3位決定戦



順位表

2年生男子

1	古市 蒼空	2	(青 雲)
2	立花蔵之助	1	(西浦上)
3	井戸 正翔	2	(相 浦)
3	本山 大宝	2	(清 水)

2年生女子

1	山高 心豊	1	(中 里)
2	中村 莉心	1	(喜々津)
3	稲津 陽向	1	(長大附属)
3	中村里羽菜	1	(日 見)

1年生男子

1	松尾 琢也	1	(青 雲)
2	白石 煌明	1	(有 家)
3	佐藤 豪太	1	(淵)
3	深堀 佑太	1	(相 浦)

1年生女子

1	北村 玲寧	1	(橘)
2	出口 麻央	1	(長 与)
3	東口 柑奈	1	(海 星)
3	楊井 実和	1	(長大附属)