

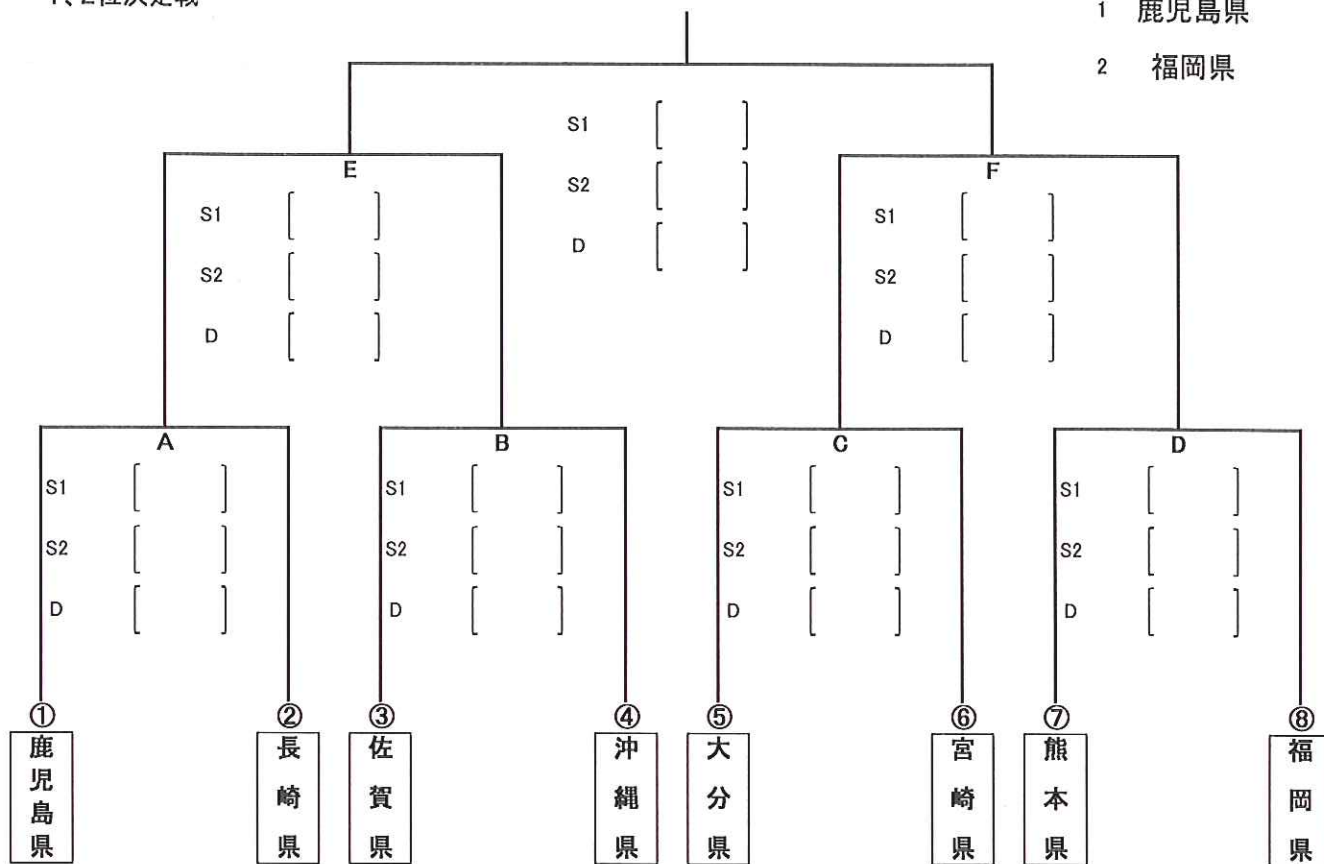
令和4年度 国体九州ブロック大会 組合せ

【成年男子】(本国体出場数:4)

トーナメント
1、2位決定戦

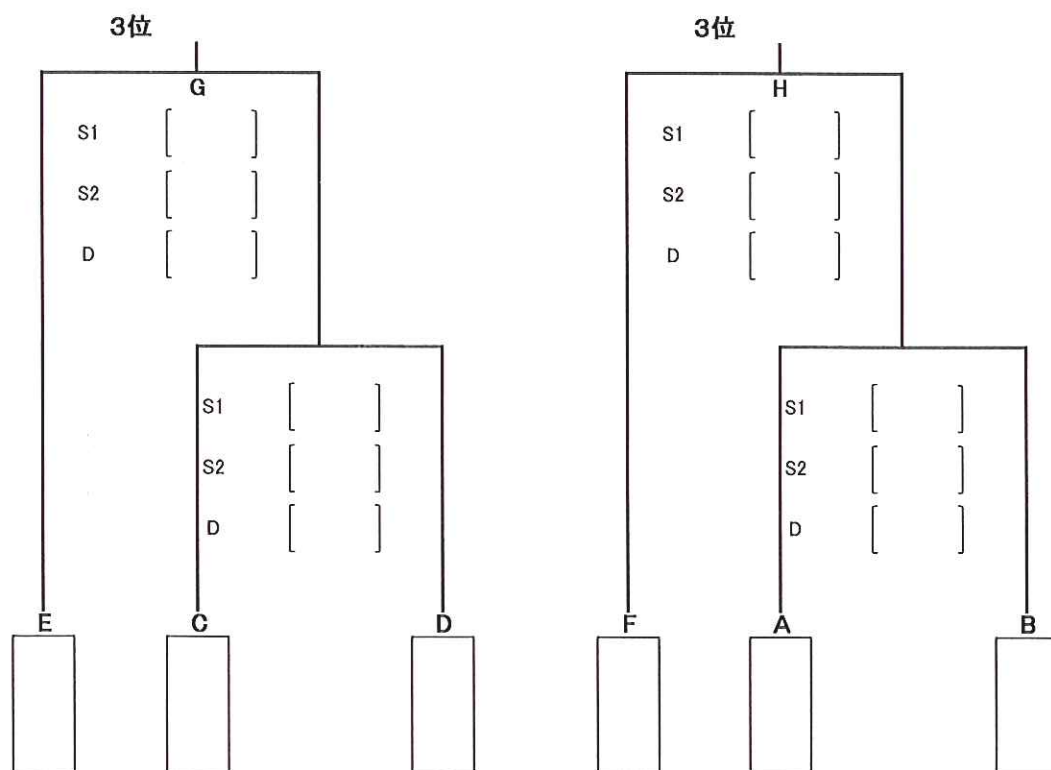
【シード順位】

- 1 鹿児島県
- 2 福岡県



フィードインコンソレーション
本国体出場決定戦

【順位】



- 1位 _____
- 2位 _____
- 3位 _____
- 3位 _____

令和4年度 国体九州ブロック大会 組合せ

【成年女子】(本国体出場数:4)

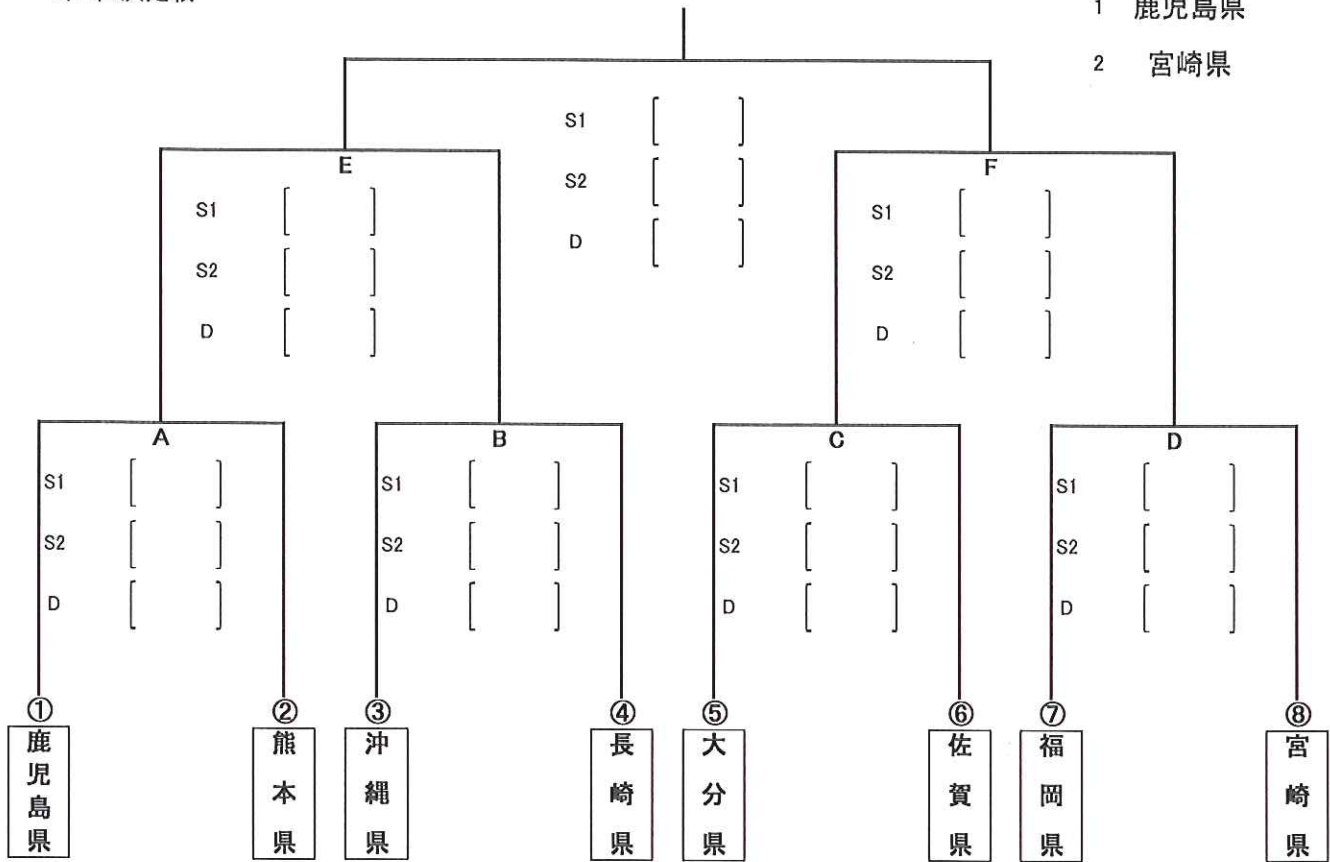
トーナメント

1、2位決定戦

【シード順位】

1 鹿児島県

2 宮崎県



フィードインコンソレーション

本国体出場決定戦

【順位】

1位 _____

2位 _____

3位 _____

3位 _____

